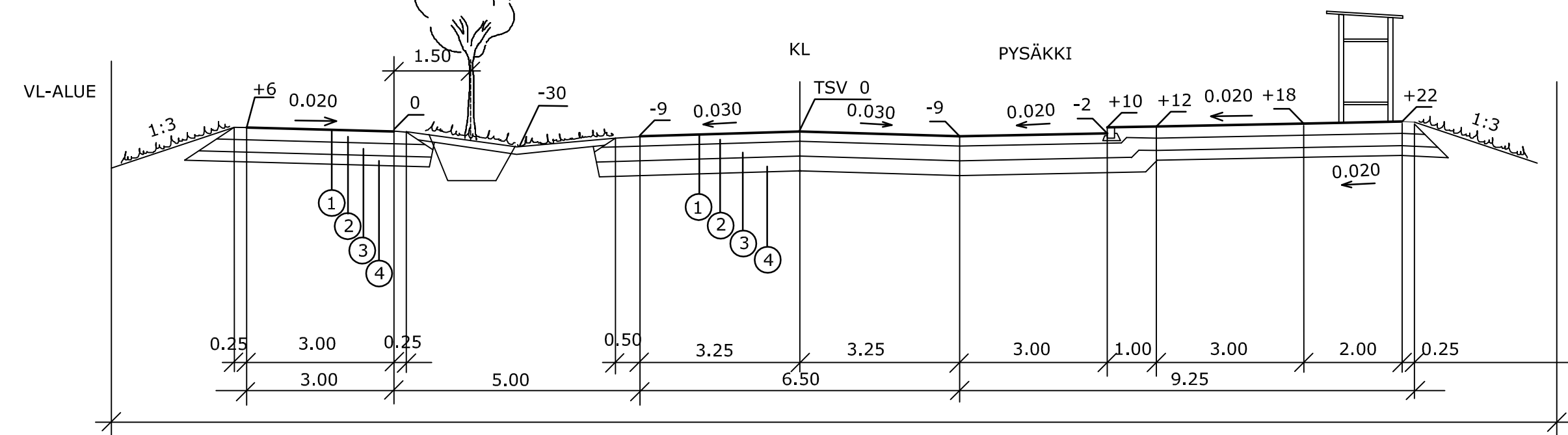


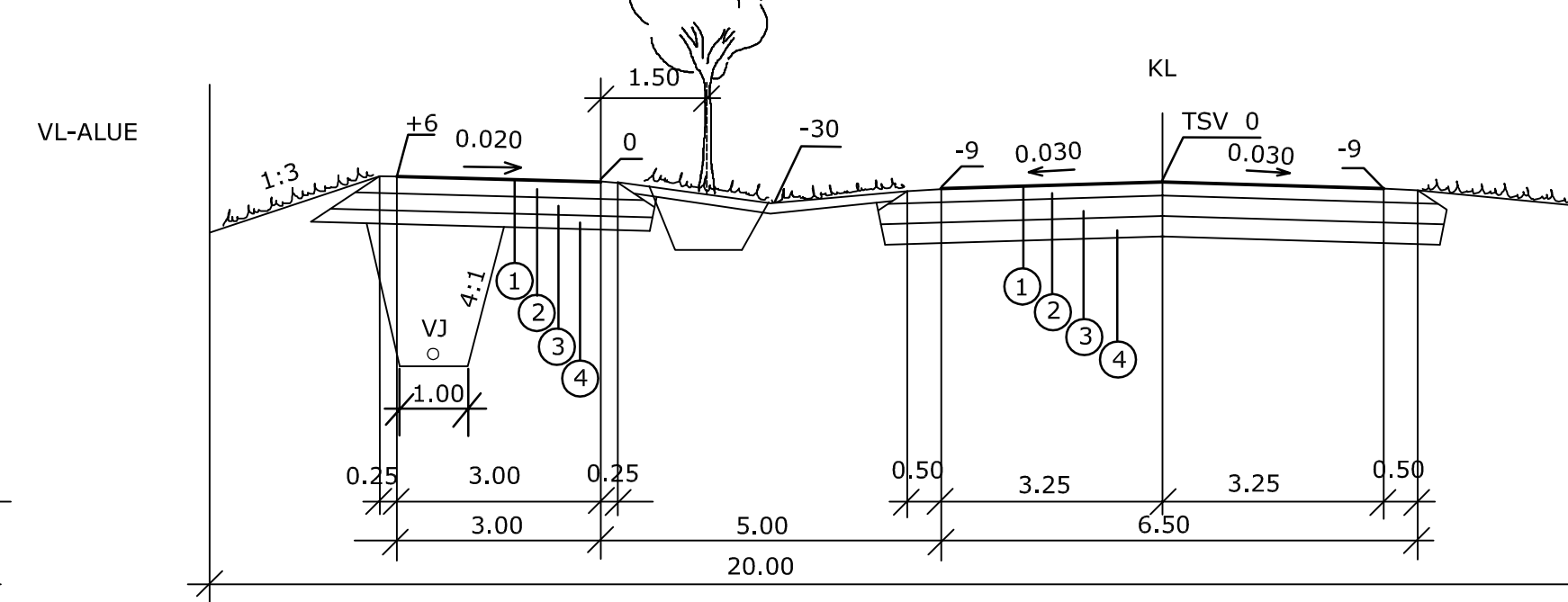
KALEVANKANKAANTIE PL 164
TYYPPIPOIKKILEIKKAUS 1:100



MATERIAALITAUUKKO

PÄÄLLYSRAKENNEOSAT	KERROSPAKSUUDET	
	AJORATA	KL
1 PÄÄLLYSTE 2.KER	4	
2 PÄÄLLYSTE 1.KER	6	4
3 KANTAVA KERROS	20	20
4 SUODATINKERROS	30	20
YHTEENSÄ cm	95	69

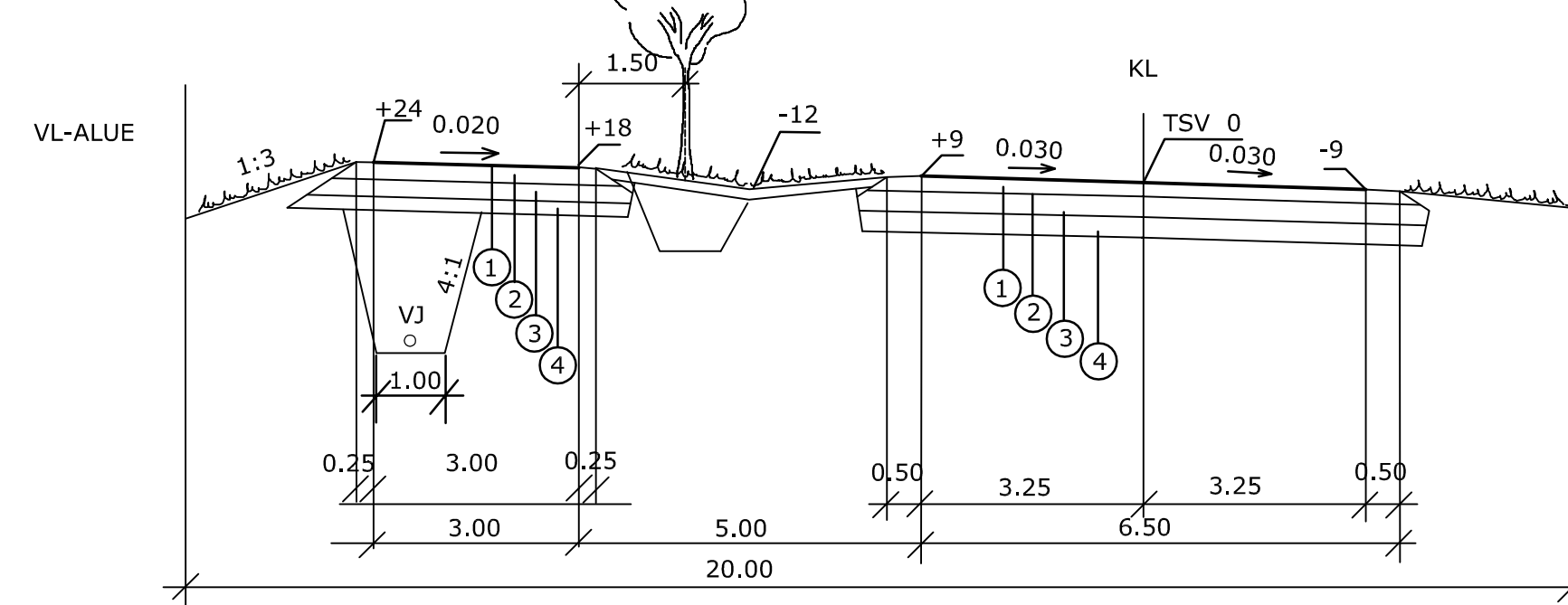
KALEVANKANKAANTIE PL 375, PLV 505 - 590
TYYPPIPOIKKILEIKKAUS 1:100



MATERIAALITAUUKKO

PÄÄLLYSRAKENNEOSAT	KERROSPAKSUUDET	
	AJORATA	KL
1 PÄÄLLYSTE 2.KER	4	
2 PÄÄLLYSTE 1.KER	6	4
3 KANTAVA KERROS	20	20
4 SUODATINKERROS	30	20
YHTEENSÄ cm	125	69

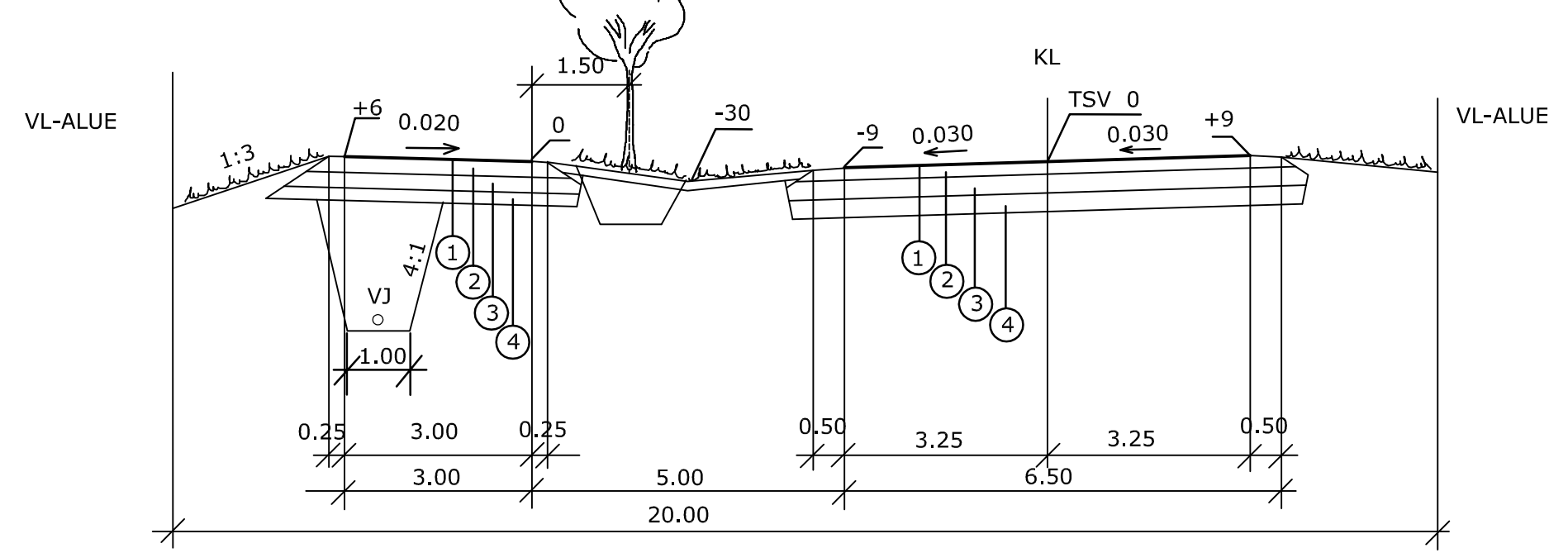
KALEVANKANKAANTIE PLV 390 - 490
TYYPPIPOIKKILEIKKAUS 1:100



MATERIAALITAUUKKO

PÄÄLLYSRAKENNEOSAT	KERROSPAKSUUDET	
	AJORATA	KL
1 PÄÄLLYSTE 2.KER	4	
2 PÄÄLLYSTE 1.KER	6	4
3 KANTAVA KERROS	20	20
4 SUODATINKERROS	30	20
YHTEENSÄ cm	125	69

KALEVANKANKAANTIE PLV 290 - 360
TYYPPIPOIKKILEIKKAUS 1:100



MATERIAALITAUUKKO

PÄÄLLYSRAKENNEOSAT	KERROSPAKSUUDET	
	AJORATA	KL
1 PÄÄLLYSTE 2.KER	4	
2 PÄÄLLYSTE 1.KER	6	4
3 KANTAVA KERROS	20	20
4 SUODATINKERROS	30	20
YHTEENSÄ cm	125	69

Merkki	Muutos	Pv	Suunn.	Tark.	
Piir.nimi	KALEVANKANKAAN KADUT KALEVANKANKAANTIE VÄLILLÄ POHJOISVÄYLÄ-VOIMAJOHTOLINJA			Piir.nro	111091-4
Piir.laji	TYYPPIPOIKKILEIKKAUS			Säilytys	v1 rulla 71
Piir.sisältö	TYYPPIPOIKKILEIKKAUKSET			Suhde	1:100
Tark.	Antero Cederström		Suunn.		Laat.pv
Hyväks.	Maini Väisänen		Piir.		Vahv.pv
					Luov.pv

	Ramboll Porrassalminkatu 1 50100 Mikkeli puh. 020 755 7360 fax 020 755 7361	Suunn.ala	Työnro	Tiedosto
		TKA	124254	Tyypipoikkileikkaukset.dwg
		Piirustusno	Piirustusla	Muutos
		19		
hyv.	AKön	suunn.	piir.	pv
		JUKK	JUKK	15.9.2009